

Automatizaciones  
para puertas  
correderas hasta  
2200 Kg



# BK

**La máxima flexibilidad en  
la automatización de los  
pasos multiusuarios**

BK es la solución ideal para la automatización de los pasajes condominiales e industriales. Una gama completa que propone 9 versiones ideadas para poder satisfacer las exigencias relacionadas con la utilización y el peso del cerramiento.



**CAME**  
ACCESOS AUTOMATICOS

# BK

## 230V 400V trifásico

Funcionalidad,  
innovación,  
versatilidad  
y seguridad

BK es la respuesta completa a las exigencias de automatización en puertas correderas condominiales, industriales y colectivas en general. Una gama que comprende 9 versiones para todas las exigencias aplicativas, comprendido un modelo con alimentación trifásica para los usos industriales. BK es el máximo de la tecnología por su calidad en el servicio y la seguridad tal como lo prevén los estándares CAME.



**BASTA**  
a las difíciles  
operaciones  
de desbloqueo

#### La practicidad exclusiva.

BK-1200P cuenta con el PRATICO SYSTEM, el extra-cómodo dispositivo PATENTADO CAME que sustituye las difíciles operaciones manuales de desbloqueo en caso de fallo en el suministro eléctrico y evita la incomodidad de buscar llaves.



#### Tecnología ENCODER.

Un movimiento de control electrónico, seguro y constante, para ofrecer la máxima tranquilidad y seguridad al usuario del cerramiento.



**Un sistema seguro.** En todas las versiones, la electrónica de mandos está incorporada en el grupo (excepto la versión BK2200T) y está protegida de los agentes atmosféricos externos.

Ideado para resistir a todo.

**El máximo autocontrol.** Antes de accionar la apertura o el cierre de la cancela, la electrónica incorporada verifica el correcto funcionamiento de todos los dispositivos de seguridad conectados a la instalación.

**Maniobras más fáciles y seguras.** BK permite conectar y controlar la iluminación auxiliar, que se enciende durante cada apertura de la puerta, para brindar agilidad y seguridad a los movimientos.



**Ideado para durar a lo largo del tiempo.** Una cuidadosa elección de los materiales utilizados brinda a BK solidez y duración, para resistir a los usos más exigentes.

**Seguro y cuidado en los detalles.** El sistema de fijación y regulación INTEGRAL de la posición del motorreductor está dentro de la misma automatización. Esta solución hace todavía más segura la fijación al suelo del mismo grupo.

# La electrónica 230V

Además de las usuales funciones de mando y seguridad, la nueva electrónica de la serie BK 230V ofrece algunas características que permiten obtener el control total de la automatización y una optimización del servicio.

Ejemplos:

- > **Pasaje seguro y agilizado**  
con la posibilidad de conectar y controlar la iluminación auxiliar de la zona de entrada.
- > **Apertura parcial**  
para agilizar el pasaje peatonal, sin abrir todo el cerramiento.
- > **Test de los dispositivos de seguridad activos en la instalación**  
antes de cada maniobra de la puerta tanto en fase de apertura como en fase de cierre.



## Las ventajas de BK trifásica

Cuando se necesita el máximo de la potencia, de las prestaciones y de la fiabilidad, la tecnología trifásica de BK permite elevar al máximo las potencialidades de la automatización y en particular:

### > Mayor empuje en la maniobra

La electrónica 230-400V trifásica permite utilizar más empuje dinámico en la fase inicial de maniobra, superando por lo tanto situaciones críticas relacionadas con el peso del cerramiento.

### > Pasajes frecuentes

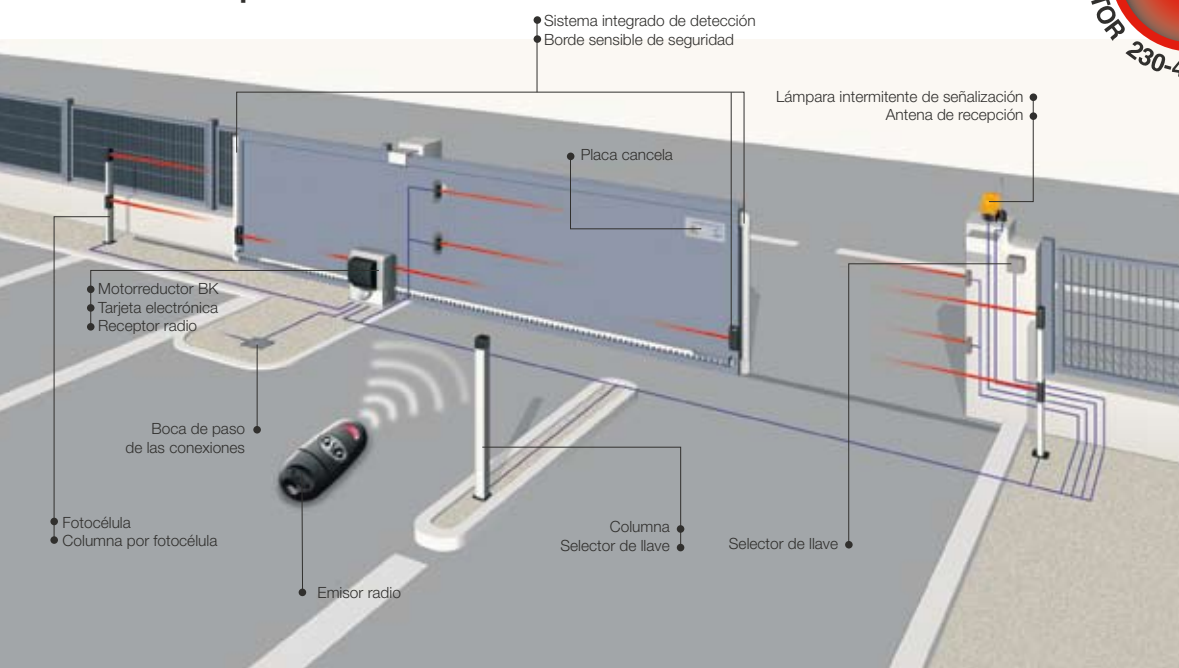
El motorreductor trifásico garantiza el funcionamiento incluso en las condiciones de utilización más exigentes tales como las aplicaciones industriales.

### > Control de la inercia

En los grandes cerramientos industriales el peso representa frecuentemente una condición forzada, relacionada con las dimensiones del cerramiento. La consecuencia directa de la considerable masa es la inercia pasiva al final de la maniobra. BK 2200T, con el nuevo cuadro de mandos ZT6, logra controlar los efectos pasivos de la inercia, brindando mayor seguridad al pasaje.



## Instalación tipo:



La utilización de bordes de seguridad de rayos infrarrojos o de contacto mecánico es indispensable cuando un escrupuloso análisis de riesgos del cerramiento motorizado lo requiera.

# Los modelos

## Motorreductores de 230V

- BK-800** Automatización completa 230V A.C. para puertas correderas hasta 800 Kg con piñón MÓDULO 4
- BK-1200** Automatización completa 230V A.C. para puertas correderas hasta 1200 Kg con piñón MÓDULO 4
- BK-1200P** Automatización completa con motor 230V A.C. para puertas correderas hasta 1200 Kg con piñón MÓDULO 4, sistema integrado de desbloqueo radio PRATICO SYSTEM y batería de emergencia 12V - 1,2Ah incorporada
- BK-1800** Automatización completa 230V A.C. para puertas correderas hasta 1800 Kg con piñón MÓDULO 4
- BK-2200** Automatización completa 230V A.C. para puertas correderas hasta 2200 Kg con piñón MÓDULO 6

- BKE-1200** Automatización completa 230V A.C. con ENCODER para puertas correderas hasta 1200 Kg con piñón MÓDULO 4
- BKE-1800** Automatización completa 230V A.C. con ENCODER para puertas correderas hasta 1800 Kg con piñón MÓDULO 4
- BKE-2200** Automatización completa con motor 230V A.C. para puertas correderas hasta 2200 Kg con ENCODER y piñón MÓDULO 6

## Motorreductores 230-400V trifásico

- BK-2200T** Automatización sin tarjeta electrónica 230-400V C.A. para puertas correderas hasta 2200 Kg con piñón MÓDULO 6

## Cuadro de mandos 230-400V trifásico

- ZT6** Cuadro de mandos 230-400V trifásico con decodificación radio incorporada y autodiagnóstico de los dispositivos de seguridad

PRODUCTOS



Made in Italy



Came Cancelli Automatici es una empresa certificada para el sistema de gestión de la calidad empresarial ISO 9001:2000 y de gestión ambiental ISO 14001. Came proyecta y produce íntegramente en Italia.

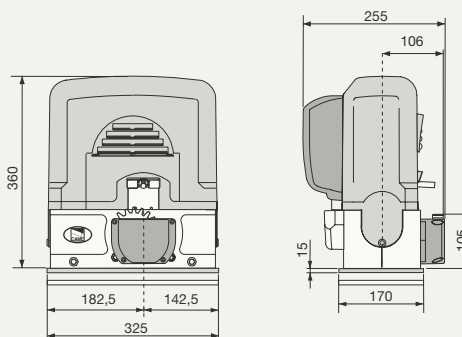
## Informaciones técnicas:

Tipo	BK-800	BK-1200/E	BK-1200P	BK-1800/E	BK-2200/E	BK-2200T
Grado de protección	IP54					
Alimentación cuadro (50/60Hz)	230V A.C.					230-400V A.C.
Alimentación motor (50/60Hz)	230V A.C.					230-400V A.C.
Absorción máx	4,5A	3,3A	3,3A	4,2A	5,1A	1,5A
Potencia nominal	520W	380W	380W	480W	580W	600W
Velocidad de maniobra	10,5 m/min		14,5 m/min		10,5 m/min	
Intermitencia/trabajo	s. intensivo	50%	30%		50%	
Empuje máx	800N	850N	850N	1150N	1500N	1650N
Temperatura de funcionamiento	-20°C ÷ +55°C					

## Límites de utilización:

Serie	BK-800	BK-1200/E	BK-1200P	BK-1800/E	BK-2200/E	BK-2200T
Peso máx hoja (Kg)	800	1200	1200	1800	2200	2200
Largo máx hoja (m)	13					

## Medidas:



Came  
cancelli automatici  
s.p.a.

via Martiri della Libertà, 15  
31030 Dosson di Casier  
Treviso - Italy

www.came.it - info@came.it