



MS4

AUTOMATISMOS PARA PUERTAS **correderas** de hasta 400 kg

- Motorreductor electromecánico irreversible para uso residencial
 - Desbloqueo fácil de utilizar
- Diseño compacto y funcional permiten la integración perfecta en la más diferentes situaciones arquitectónicas
 - Posibilidad de regulación en altura y profundidad
- Fácil de instalar gracias a los borneros enchufables
 - Predisposición dispositivo encoder
- Disponible accesorio para la instalación de finales de carrera magnéticos



con central de mando incorporada



Llave personalizada para uso muy sencillo



Palanca de desbloqueo en aluminio de fundición con llave personalizada



Mecánica sencilla y robusta

DATOS TÉCNICOS

MS4

Alimentación	230 Vac
Alimentación motor	230 Vac
Absorción de potencia	170 W
Máx absorción de corriente	0,85 A
Par	25 Nm
Velocidad apertura	11 r.p.m
Ciclo de trabajo	30%
Grado de protección	IP 54
Temp. funcionamiento	-20°C/+70°C
Lubricación	grasa
Peso máx cancela	400 Kg
Peso	10 Kg

MS424

uso intensivo



AUTOMATISMOS PARA PUERTAS

correderas de hasta 400 kg

- Motorreductor electromecánico irreversible 24 Vdc para uso intensivo
- Sistema antiplastamiento a través de amperio-stop y dispositivo encoder integrado en el motor
- Fácil de instalar gracias a los borneros enchufables
- Disponible accesorio para la instalación de finales de carrera magnéticos
- Disponible versión sin central para funcionamiento de batería a través BRAIN24 y accesorios BRAIN24.CB

con central de mando incorporada



Dispositivo para la instalación de finales de carrera magnéticos aptos para zonas frías

DATOS TÉCNICOS

MS424

Alimentación	230 Vac
Alimentación motor	24 Vdc
Absorción de potencia	100 W
Máx absorción de corriente	4 A
Par	20 Nm
Velocidad apertura	13±17 r.p.m
Ciclo de trabajo	uso intensivo
Grado de protección	IP 54
Temp. funcionamiento	-20°C/+70°C
Lubricación	grasa
Peso máx cancela	400 Kg
Peso	10 Kg



Receptor bicanal integrado entradas para apertura peatónal



Mecánica sencilla y robusta



KS4

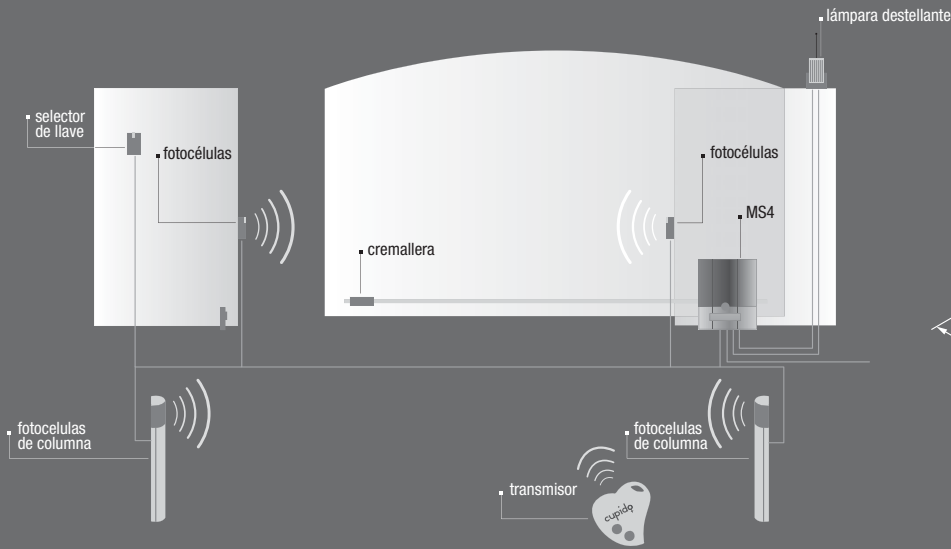
- 1 Motorreductor MS4 con central de mando y receptor incorporados
- 1 FTM.S Par de fotocélulas
- 1 T2WV Transmisor
- 1 LAMPI Lámpara destellante con antena integrada
- 1 CH Selector de llave
- 1 KE Contenedor para exteriores para selector
- 1 ID.TA Cartel de señalización



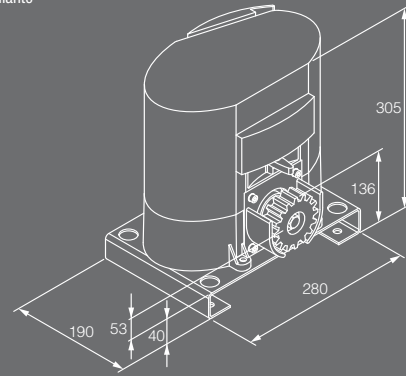
KS424

- 1 Motorreductor MS424 24 Vdc con central de mando y receptor incorporados
- 1 FTM.S Par de fotocélulas
- 1 T2WV Transmisor
- 1 LAMPI24C Lámpara destellante 24 Vdc con antena integrada
- 1 CH Selector de llave
- 1 KE Contenedor para exteriores para selector
- 1 ID.TA cartel de señalización

ESQUEMA DE INSTALACIÓN



DIMENSIONES



ACCESORIOS ACONSEJADOS

BRAIN24



Central de mando 24 Vdc para hojas batientes con receptor incorporado 433,92 Mhz Programación de las lógicas de funcionamiento a través de pantalla

BRAIN24.CB



Accesorio para BRAIN24 dotado de carga batería CB.24V, baterías 1,2 Ah y soporte

CB.24V



Tarjeta carga-batería

MLS



Finales de carrera magnéticos MS424, BULL10M,BULL15M,BULL20M, BULL20T aptos para zonas frías

LB



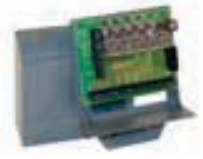
Caja estándar para centrales Grado de protección IP 55

DA.BT6 DA.BT2



Baterías 6 Ah 12 V DC
Baterías 2,1 Ah 12 V DC

DA.2S



Tarjeta electrónica para cancelas correderas que permite el movimiento sincronizado de 2 automatizaciones

MS.E



Dispositivo de lectura óptica para detección de obstáculos y gestión ralentizaciones

RI.M4Z



Cremallera M4 22X22X2000 mm galvanizada

RI.M4P



Cremallera M4 28x40x1000 mm. ranurada en nylon con tornillos

RI.M4F



Cremallera M4 30X12X1000 mm ranurada y galvanizada con distanciadores y tornillos

RI.SF



Dispositivo de desbloqueo exterior con cable para puertas sin apertura peatonal

ID.TA



Cartel de señalización en aluminio